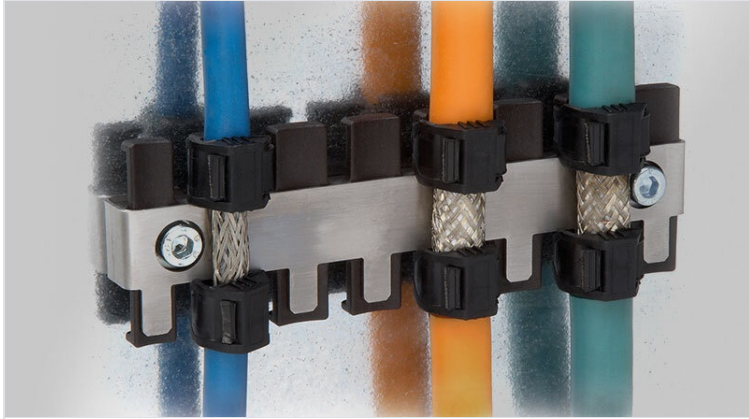


ZL|SB-EMC屏蔽电缆整理板

用于应力释放板



屏蔽电缆整理板ZL | SB-EMC除了释放应力外，还提供屏蔽接地。

将相应的屏蔽板固定到ZL电缆整理板上。电缆屏蔽层通过屏蔽板接地。

可确保电缆屏蔽层和地面之间的低电阻连接。

ZL电缆整理板单独提供。



RoHS
compliant



Made in
Germany

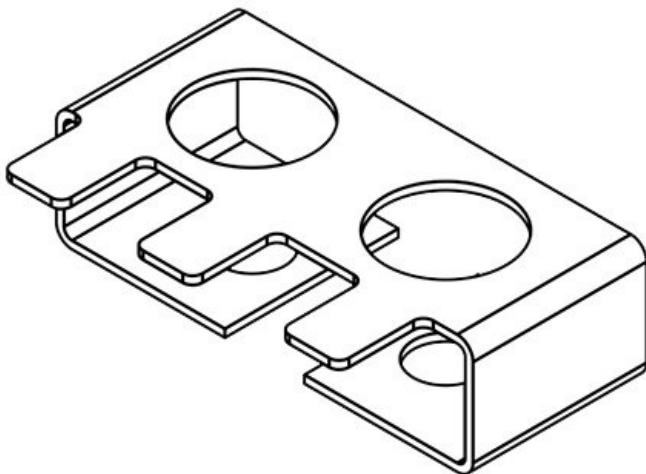
规格

材料	不锈钢
安装形式	用螺钉固定

产品优势

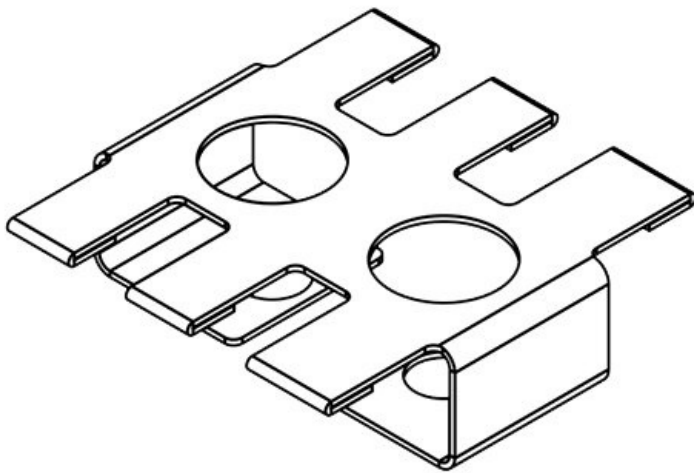
产品类型和尺寸

ZL 39|SB-EMC-1



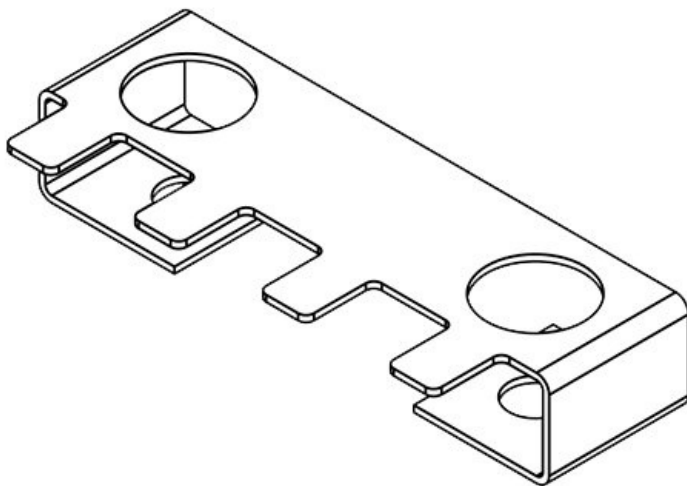
订货号	36322	高度	12 mm
EAN	4251269302	螺钉孔的数量	2
	541	螺钉的直径	6,5 mm
包装单位	10	锯齿数量	3
电缆的数量	3		
长度 L1	42 mm		
长度 L2	19,5 mm		
宽度	26 mm		

ZL 39|SB-EMC-2



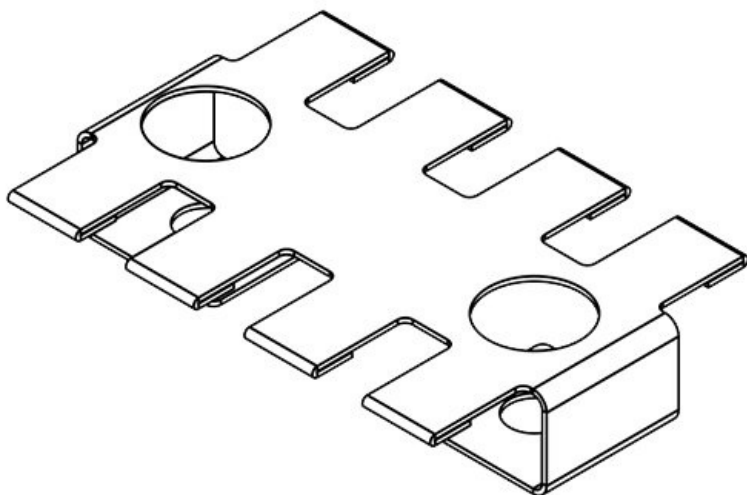
订货号	37150	高度	12 mm
EAN	4251269305	螺钉孔的数量	2
	221	螺钉的直径	6,5 mm
包装单位	10	锯齿数量	3
电缆的数量	3		
长度 L1	42 mm		
长度 L2	19,5 mm		
宽度	42,1 mm		

ZL 60|SB-EMC-1



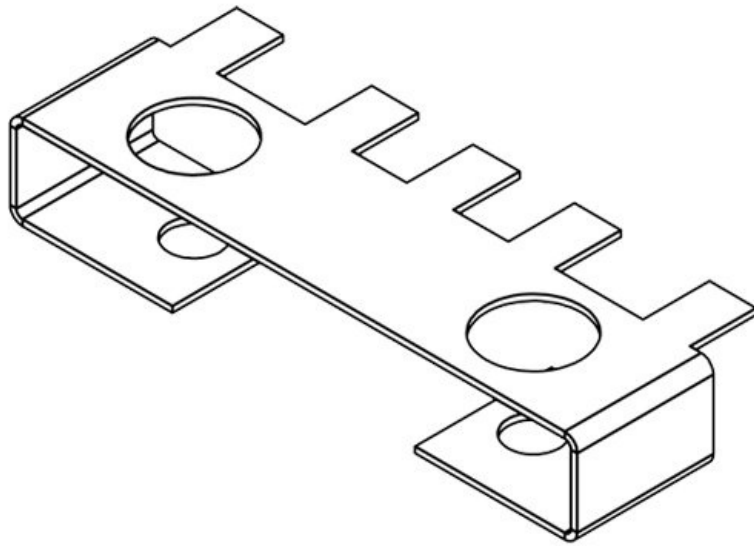
订货号	36328	高度	12 mm
EAN	4251269302	螺钉孔的数量	2
	572	螺钉的直径	6,5 mm
包装单位	10	锯齿数量	4
电缆的数量	4		
长度 L1	64 mm		
长度 L2	43,5 mm		
宽度	26 mm		

ZL 60|SB-EMC-2



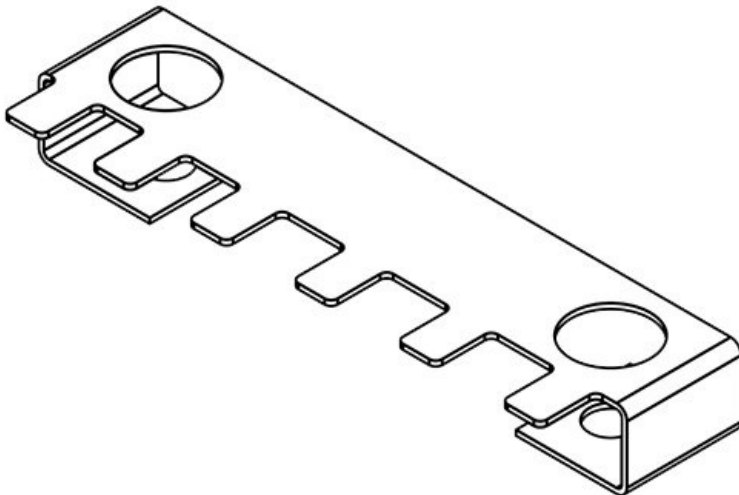
订货号	37152	高度	12 mm
EAN	4251269305	螺钉孔的数量	2
	238	螺钉的直径	6,5 mm
包装单位	10	锯齿数量	4
电缆的数量	4		
长度 L1	64 mm		
长度 L2	43,5 mm		
宽度	42,1 mm		

ZL 70|SB-EMC-1



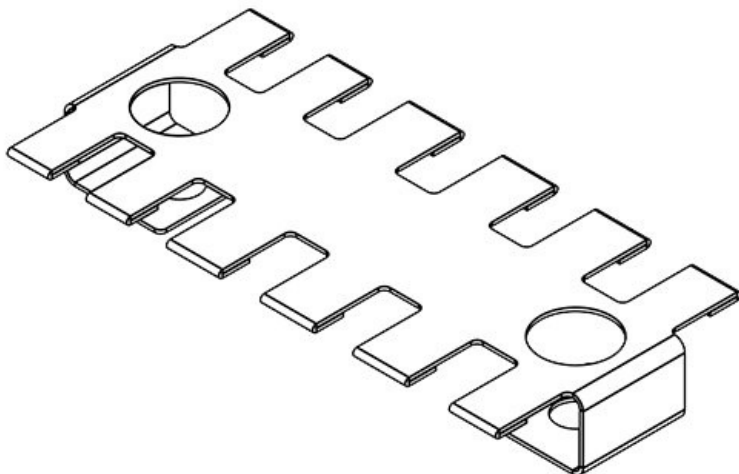
订货号	36323	高度	12 mm
EAN	4251269332	螺钉孔的数量	2
	845	螺钉的直径	6,5 mm
包装单位	10	锯齿数量	5
电缆的数量	5		
长度 L1	72,7 mm		
长度 L2	43,5 mm		
宽度	26 mm		

ZL 87|SB-EMC-1



订货号	36324	高度	12 mm
EAN	4251269302	螺钉孔的数量	2
	558	螺钉的直径	6,5 mm
包装单位	10	锯齿数量	6
电缆的数量	6		
长度 L1	90 mm		
长度 L2	68 mm		
宽度	26 mm		

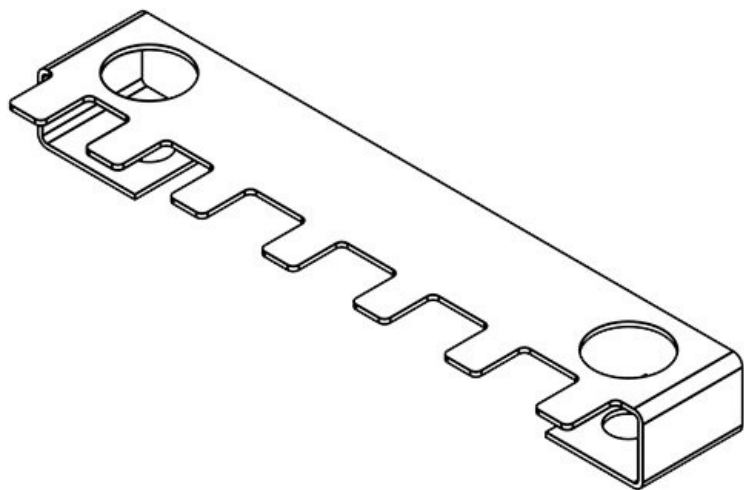
ZL 87|SB-EMC-2



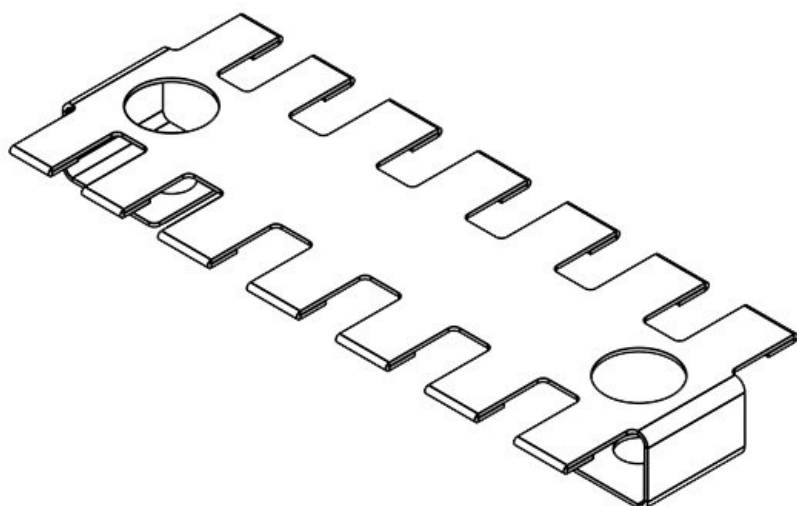
订货号	37154	高度	12 mm
EAN	4251269305	螺钉孔的数量	2
	245	螺钉的直径	6,5 mm
包装单位	10	锯齿数量	6
电缆的数量	6		
长度 L1	90 mm		
长度 L2	68 mm		
宽度	42,1 mm		

ZL 103|SB-EMC-1

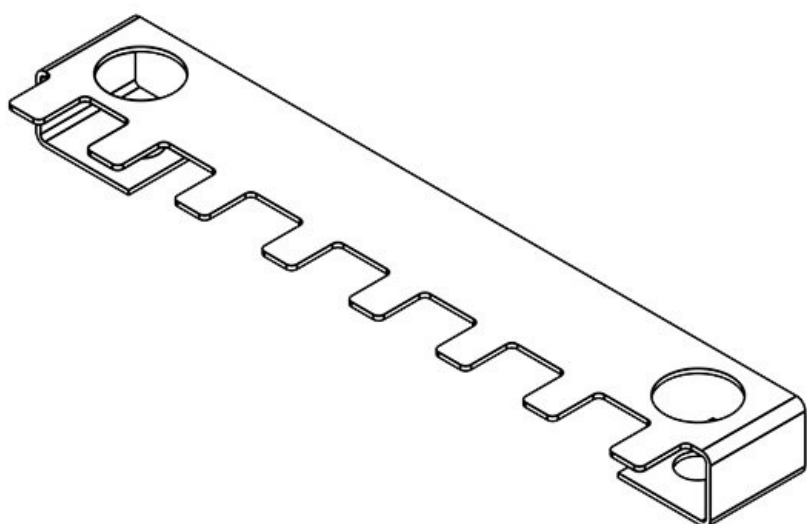
订货号	36332	高度	12 mm
EAN	4251269302	螺钉孔的数量	2
	596	螺钉的直径	6,5 mm
包装单位	10	锯齿数量	7
电缆的数量	7		
长度 L1	106 mm		
长度 L2	84 mm		
宽度	26 mm		

**ZL 103|SB-EMC-2**

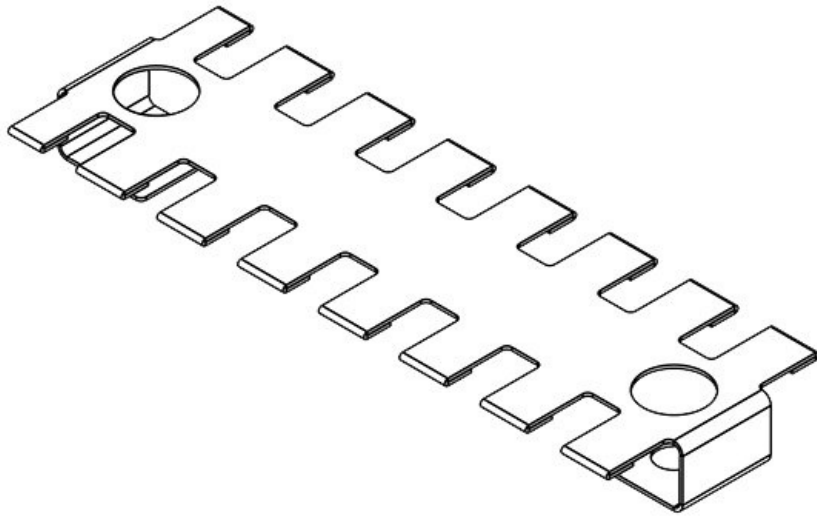
订货号	37156	高度	12 mm
EAN	4251269305	螺钉孔的数量	2
	252	螺钉的直径	6,5 mm
包装单位	10	锯齿数量	7
电缆的数量	7		
长度 L1	106 mm		
长度 L2	84 mm		
宽度	42,1 mm		

**ZL 121|SB-EMC-1**

订货号	36330	高度	12 mm
EAN	4251269302	螺钉孔的数量	2
	589	螺钉的直径	6,5 mm
包装单位	10	锯齿数量	8
电缆的数量	8		
长度 L1	124 mm		
长度 L2	102,5 mm		
宽度	26 mm		

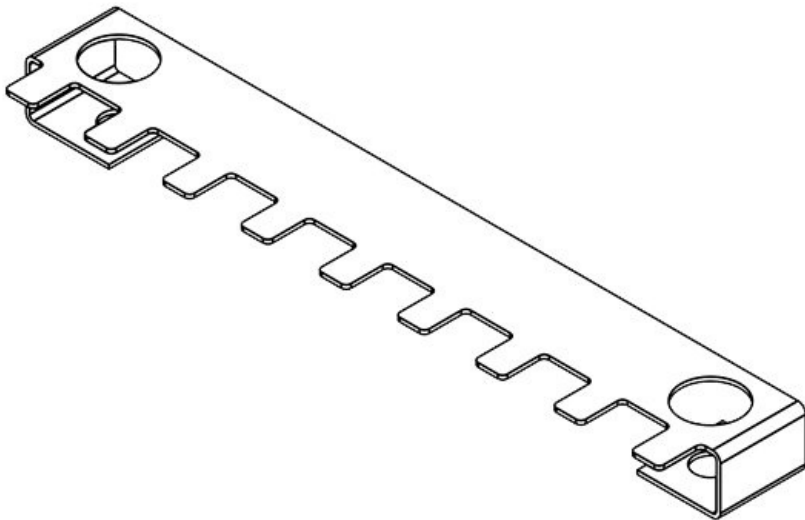


ZL 121|SB-EMC-2



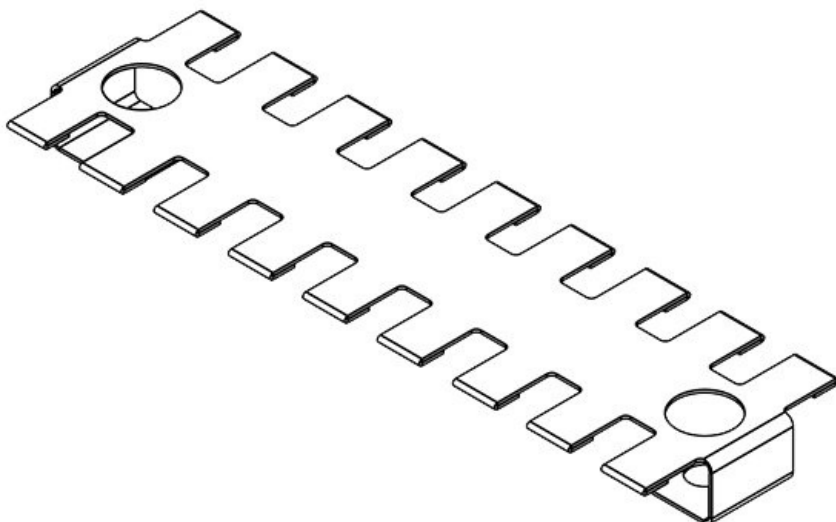
订货号	37158	高度	12 mm
EAN	4251269305	螺钉孔的数量	2
	269	螺钉的直径	6,5 mm
包装单位	10	锯齿数量	8
电缆的数量	8		
长度 L1	124 mm		
长度 L2	102,5 mm		
宽度	42,1 mm		

ZL 140|SB-EMC-1



订货号	36326	高度	12 mm
EAN	4251269302	螺钉孔的数量	2
	565	螺钉的直径	6,5 mm
包装单位	10	锯齿数量	9
电缆的数量	9		
长度 L1	142 mm		
长度 L2	121 mm		
宽度	26 mm		

ZL 140|SB-EMC-2



订货号	37159	高度	12 mm
EAN	4251269305	螺钉孔的数量	2
	276	螺钉的直径	6,5 mm
包装单位	10	锯齿数量	9
电缆的数量	9		
长度 L1	142 mm		
长度 L2	121 mm		
宽度	42,1 mm		

